

## ORDER Living TABLE

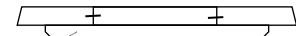
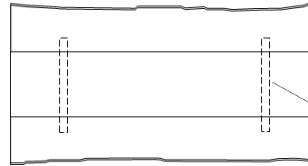
### STEP.1 CHOOSE TABLE TOP WOOD TYPE

**【BW】 BLACK WALNUT**



**【S】 3pcs wood piece**

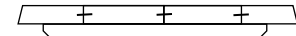
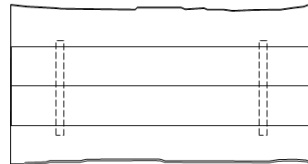
※Can not choose Wood pcs.



Anti bending parts

**【4】 4~5pcs wood piece**

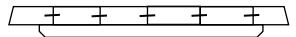
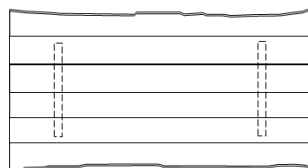
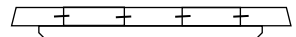
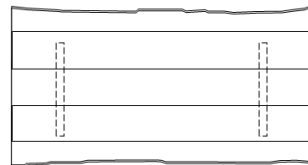
※Can not choose Wood pcs.



**【T】 TAMO**

**【4】 5~6pcs wood piece**

※Can not choose Wood pcs.



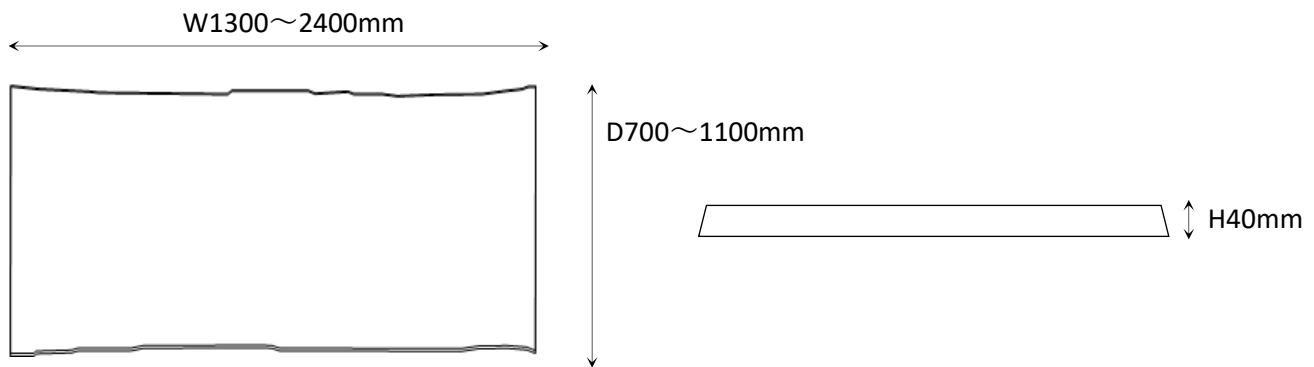
ORDER Living TABLE

---

STEP.2 CHOOSE TABLE TOP SIZE

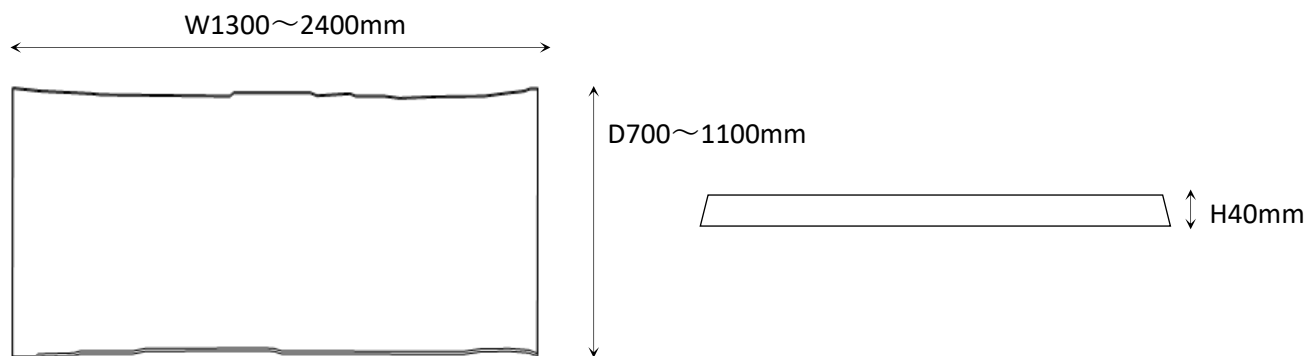
BLACK WALNUT

【W】 1300~2400 【D】 700~1100 【H】 40



TAMO

【W】 1300~2400 【D】 700~1100 【H】 40



## ORDER Living TABLE

### STEP.3 CHOOSE TABLE LEG

#### LEG TYPE

#### Zataku/Living Leg / SF- 【 】 81



【BW】 BLACK WALNUT

【T】 TAMO / 【R-WP】 OAK(BLACK PAINT)

※High = Zataku 35cm / Living 23cm

※Can not change the High

#### Living Yama Leg / SF- 【 】 83



【BW】 BLACK WALNUT

【T】 TAMO / 【R-WP】 OAK(BLACK PAINT)

※High = 25cm~40cm

#### Living Corner Leg / SF- 【 】 85



【BW】 BLACK WALNUT

【T】 TAMO / 【R-WP】 OAK(BLACK PAINT)

※High = 25cm~40cm

#### Living Panel Leg / SF- 【 】 82



【BW】 BLACK WALNUT

【T】 TAMO / 【R-WP】 OAK(BLACK PAINT)

※High = 25cm~40cm

※Use for only D.~1000mm Table Top

#### Living Kagi Leg / SF- 【 】 84



【BW】 BLACK WALNUT

【T】 TAMO / 【R-WP】 OAK(BLACK PAINT)

※High = 25cm~40cm

※Use for only W.1500mm~ Table Top